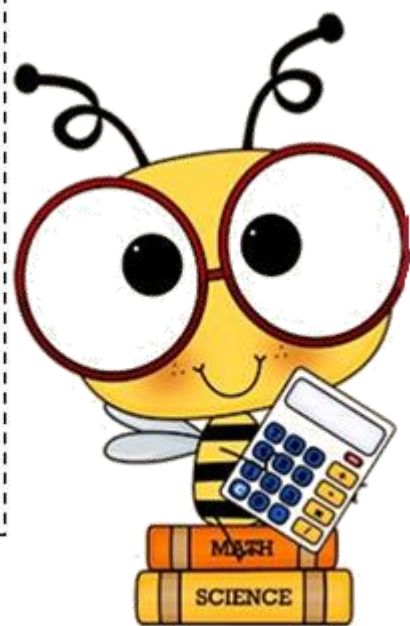




AYUDA A CALCULÍN A COLOCAR CADA FICHA EN SU CASILLA CORRECTA. RECORTA LAS FICHAS Y PEGALAS.

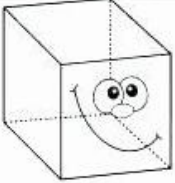
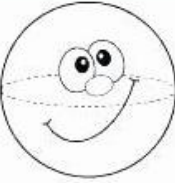
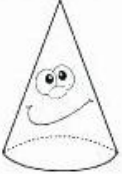



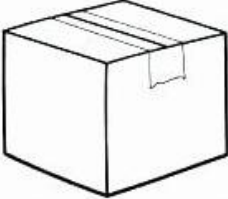

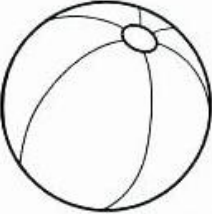
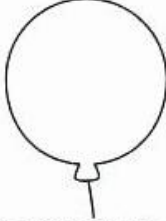



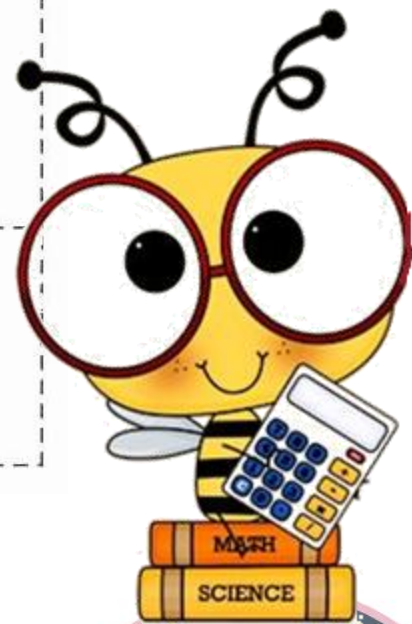
AYUDA A CALCULÍN A ENCONTRAR LAS 5
DIFERENCIAS



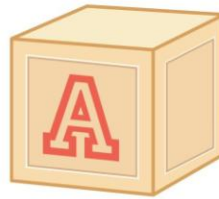
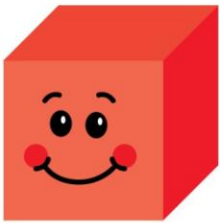
CALCULÍN QUIERE COLOCAR CADA OBJETO EN SU FORMA. AYUDALE RECORTANDO LAS IMÁGENES Y PEGANDOLAS DONDE CORRESPONDA

 cube		
 sphere		
 cone		



CALCULÍN HA ENCONTRADO ESTOS OBJETOS.
RODEA CON UN CIRCULO LOS QUE
CORRESPONDAN CON CADA FIGURA Y TACHA LOS
QUE NO



El
Rincón
De la
Maestra